

UHF帯平面アンテナ

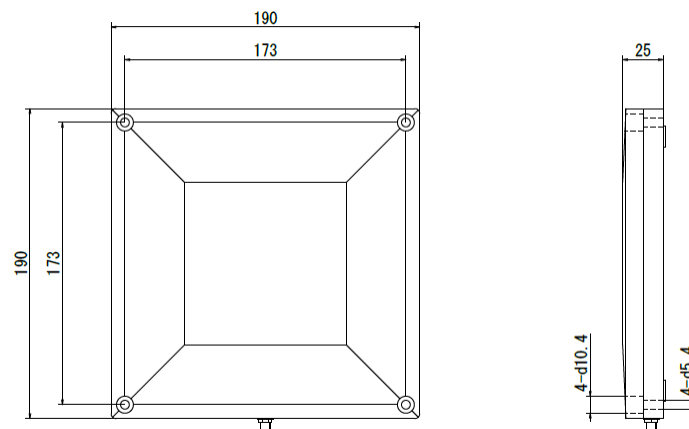
■ 仕様

型名	YRFA-S7L	YRFA-S7C
周波数範囲	952 ~ 954 MHz	
偏波面	直線偏波	円偏波
入力インピーダンス	50Ω	
VSWR	2.0 以下	
アンテナ利得	7dBi 以下 ※1	7dBic 以下 ※1
軸比	—	3dB 以下
半値角	約 85°	約 85°
コネクタ	SMA ジャック	
許容電力	5W	
材質	ABS (黒または白)	
使用温度	-10 ~ +50°C	
使用湿度	20 ~ 90 % (結露なきこと) ※2	
外形寸法	190mm×190mm×25mm (突起部は除く)	
質量	450g 以下	
使用可能リーダーライタ	Speedway Revolution R420 (Impinj)	

※1 延長ケーブルで 6dBi 以下に対応可能です。

※2 防水タイプも用意しております。

■ 外形寸法



※ 仕様は予告なく変更されることがあります。

お問い合わせ先：

株式会社 ワイテックス

<http://www.y-tex.net/>

〒194-0004 東京都町田市鶴間 541-4

TEL:042-795-2098 FAX:042-795-3930